



CELL T15

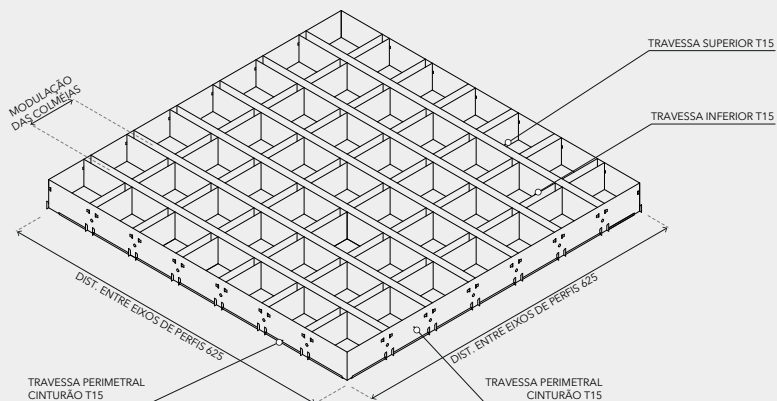
HunterDouglas 
Architectural

CELL T15

Forros | Metálicos



O forro Cell T15 Hunter Douglas é um sistema de forro tipo colmeia, suspenso mediante o uso de perfis "T15" invertido, sendo as células da colmeia compostas por perfis na forma de "U" com 15 mm de base e altura de 38 mm. As grelhas dos perfis "T" formam módulos de 625 x 625 mm e cada módulo recebe uma grelha em sistema unitizado, sendo esta passível de fácil remoção e possibilitando acesso ao entreforro. Estes módulos apresentam diversas dimensões de células disponíveis: 62,5 mm, 69 mm, 78 mm, 89 mm, 104 mm e 125 mm (medidas entre eixo das células), proporcionando, cada uma delas, maior ou menor abertura segundo as necessidades acústicas ou estéticas do projeto.



DESCRIÇÃO TÉCNICA

PRODUTO	MODULAÇÃO DAS COLMEIAS (mm)	MATÉRIA-PRIMA	ESPESSURA (mm)	PESO* Produto liso (kg/m ²)	RENDIMENTO (grelhas/m ²)
CELL T15	62,50	ALUMÍNIO	0,35	5,12	2,56
	69,00			4,67	
	78,00			4,23	
	89,00			3,79	
	104,00			3,34	
	125,00			2,90	

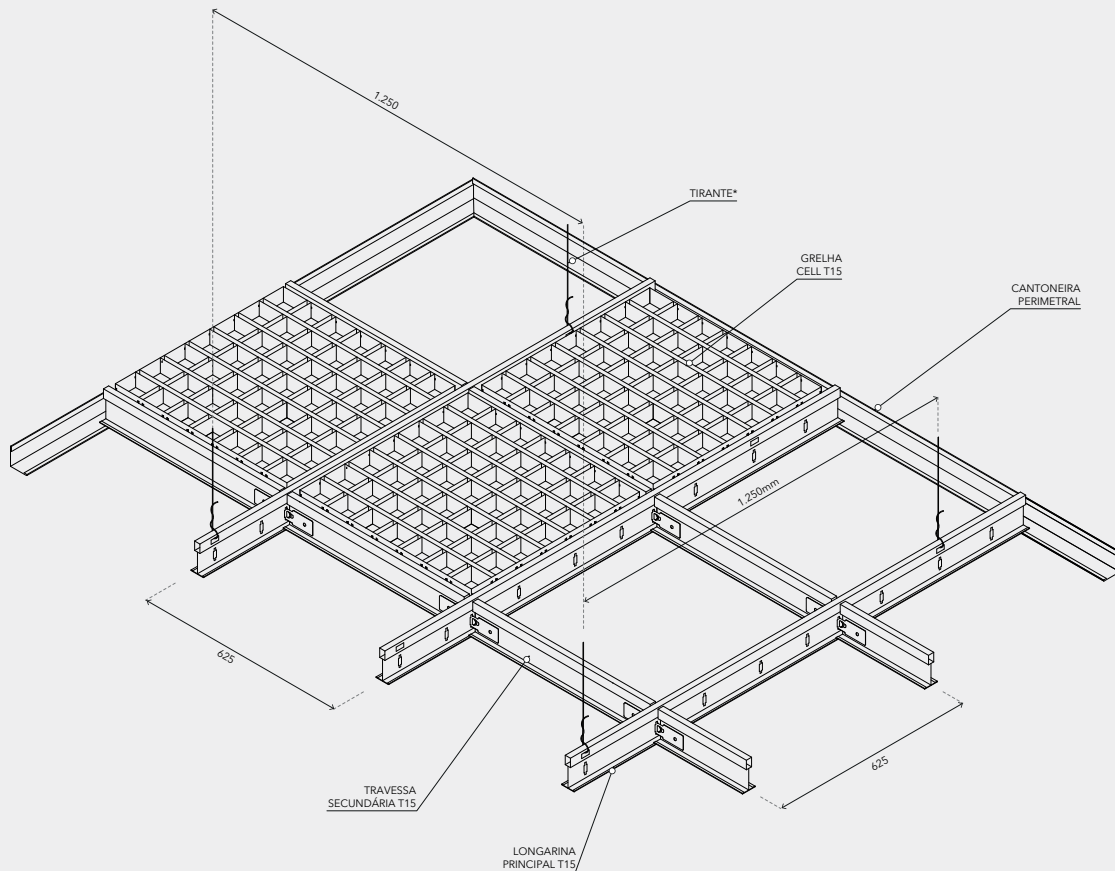
(*) Considerado peso do sistema, grelha mais perfis.

- **Cores padrão:** prata ou branco. Demais opções sob consulta.
- **Acabamento:** liso.
- **Aplicação:** forros.
- **Matéria-prima padrão:** aluzinc ou alumínio. Demais opções sob consulta.
- **Modulação:** 625 x 625 mm (entre eixos).

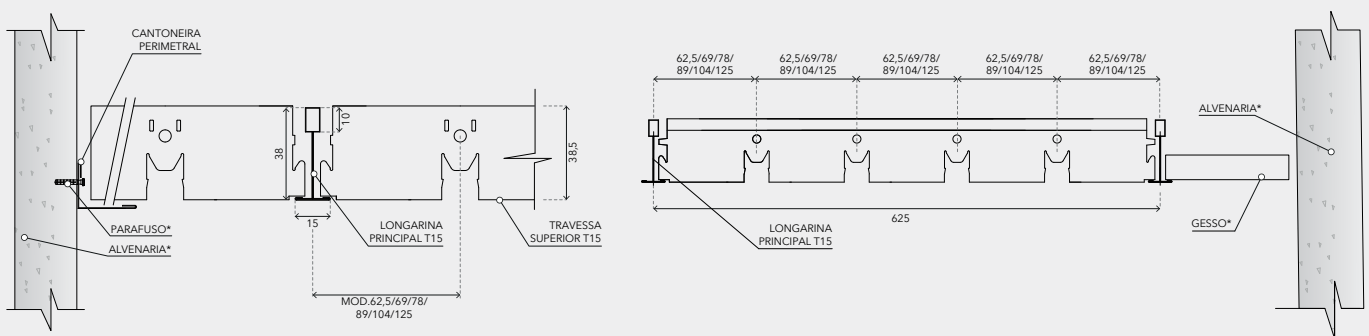
MONTAGEM

A fixação do forro Cell T15 é feita mediante o uso de perfis na forma de T15 invertido com 15 mm de base, criando uma malha com modulação padrão de 625 x 625 mm. Os perfis T15 são atirantados com distância máxima entre eles de 1250 mm, nos dois sentidos da instalação. Os tirantes são fixos a laje ou estrutura metálica existente em obra. A malha formada pelos perfis T15 é preenchida por módulos celulares envoltos por um cinturão de perímetro que os tornam rígidos, criando um forro modular aberto. A remoção e a recolocação dos módulos das grelhas são realizadas com facilidade, como um forro de placas, sem a necessidade de qualquer desmontagem da grelha.

INSTALAÇÃO



DETALHES DE INSTALAÇÃO



ARREIMATE COM PERFIL "L"

DETALHE DE ARREIMATE ENCONTRO COM GESSO

* Componente ou estrutura não fornecido pela Hunter Douglas.

Notas

1. As dimensões informadas nesta ficha técnica estão expressas em milímetros (mm) e sem escala.
2. O rendimento informado refere-se ao passo ou aplicação padrão.
3. O forro nunca deverá ser utilizado para suporte ou fixação de qualquer outro elemento que não integre o conjunto de componentes dos forros Hunter Douglas, como luminárias, grelhas de ar-condicionado, caixas de som e outros. Estes deverão possuir sustentação independente ao sistema do forro.
4. Os arremates que constam nesta ficha são sugestivos. Dessa forma, deverão ser analisadas soluções perimetrais específicas para cada projeto.
5. Para aplicações externas em zonas litorâneas ou locais de agressividade atmosférica, recomenda-se o uso de parafusos em aço inoxidável.
6. A Hunter Douglas não garante contra oxidação / corrosão produtos com instalações realizadas em até 1 km do mar. Em casos de zonas litorâneas (na faixa entre 1 km a 50 km do mar em linha reta), aplica-se a garantia de 3 anos quanto a oxidação / corrosão dos produtos Hunter Douglas se utilizado a matéria-prima alumínio.
7. Para garantir o correto funcionamento do produto, a instalação deverá ser sempre executada por um distribuidor autorizado, utilizando todos os acessórios definidos segundo especificações técnicas da Hunter Douglas.
8. Certifique-se que a versão dessa ficha técnica é a mais atualizada! A Hunter Douglas reserva-se o direito de efetuar qualquer alteração neste documento ou nas especificações técnicas do produto sem comunicação prévia. Consulte o departamento técnico Hunter Douglas.

CELL T15



Atualização dez/2017

