



AEROSCREEN PLANO

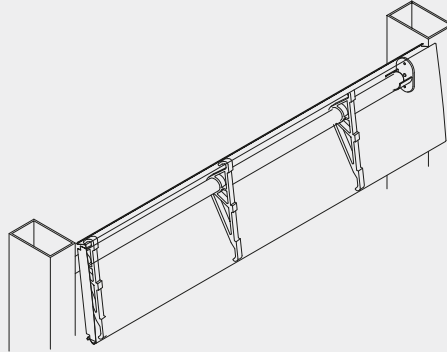


AEROSCREEN PLANO

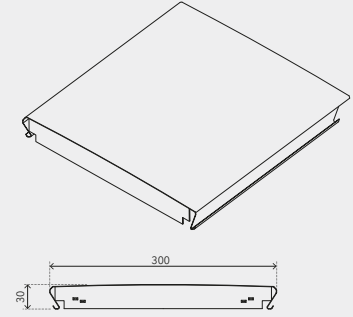
Controle Solar | Brises Móveis



O brise Aerosecreeen Plano Hunter Douglas foi desenvolvido para aplicações externas em fachadas, oferecendo solução eficaz de controle solar, que proporciona maior conforto térmico e eficiência energética à edificação. Quando utilizados painéis perfurados, é possível manter o contato do ambiente interior com o exterior, uma vez que o dimensionamento e distribuição dos furos permitem uma excelente visibilidade através das lâminas dos brises. Devido às características de seus componentes e sistema de instalação, o Aerosecreeen Plano pode ser fixo ou móvel e ainda ser instalado em estrutura reta, curva ou inclinada e também como brise zenital.



SISTEMA FIXO



PAINEL AEROSCREEN PLANO

DESCRIÇÃO TÉCNICA

PRODUTO	MATÉRIA-PRIMA	ESPESSURA (mm)	PESO* Produto liso (kg/m ²)	PESO* Perf. #103 (kg/m ²)	PESO* Perf. #106 (kg/m ²)	RENDIMENTO (m linear de painel /m ²)
AEROSCREEN PLANO	ALUZINC	0,65 (liso ou perfurado)	6,43	5,14	5,40	3,50
	ALUMÍNIO	0,80 (liso ou perfurado)	2,89	2,32	2,43	

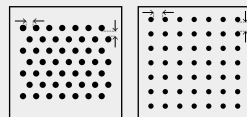
(*) Peso considerado apenas do painel, sem componentes.

- **Cores:** branco ou prata. Demais opções sob consulta.
- **Acabamento:** liso ou perfurado.
- **Aplicação:** brises.
- **Matéria-prima padrão:** aluzinc ou alumínio. Demais opções sob consulta.
- **Comprimento máximo:** 6.000 mm (mediante o uso de suporte intermediário a cada no máx. 3.000 mm).
- **Comprimento mínimo:** 1.200 mm.
- **Perfurações:** #103 e #106.

MONTAGEM

O brise Aerosecreeen Plano é um sistema composto por painéis lisos ou perfurados, instalados sobre suportes em polímero especial dispostos a cada, no máximo 1.500 mm, os quais são unidos por tubos circulares e instalados em perfis de 76,2 x 38,1 mm, ambos em alumínio extrudado. Os perfis deverão ser fixados em estrutura segundo cálculo de projeto. Quando utilizado o sistema fixo, na extremidade os tubos são fixados em um suporte lateral em alumínio, em ângulos pré-determinados segundo a necessidade de proteção solar de cada projeto. Quando é utilizado o sistema móvel, recebem na extremidade braços de acionamento em nylon, sendo os painéis unidos mediante o uso desses braços e barras de comando. Em aplicações horizontais móveis, o sistema de acionamento deverá ser sempre motorizado. Para aplicações verticais móveis, o sistema poderá ser manual ou motorizado.

PERFURAÇÕES PADRÃO



#103

Ø 2,95 mm

20% abertura

→← 3,35 mm

↓ 2,5 mm

#106

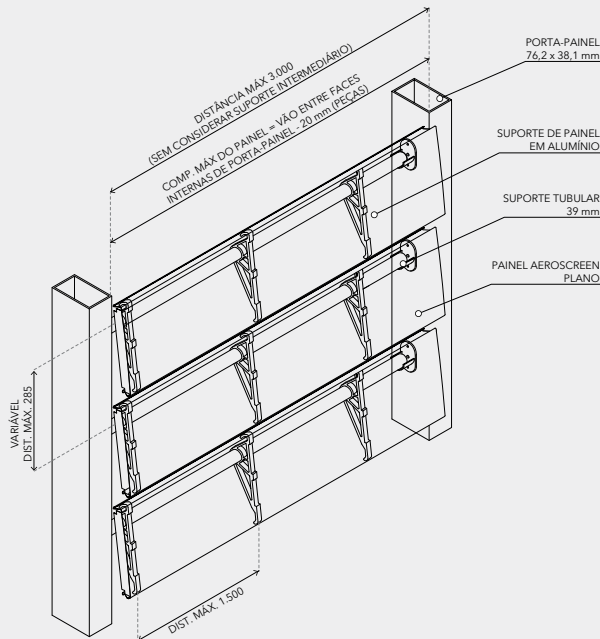
Ø 2,5 mm

16% abertura

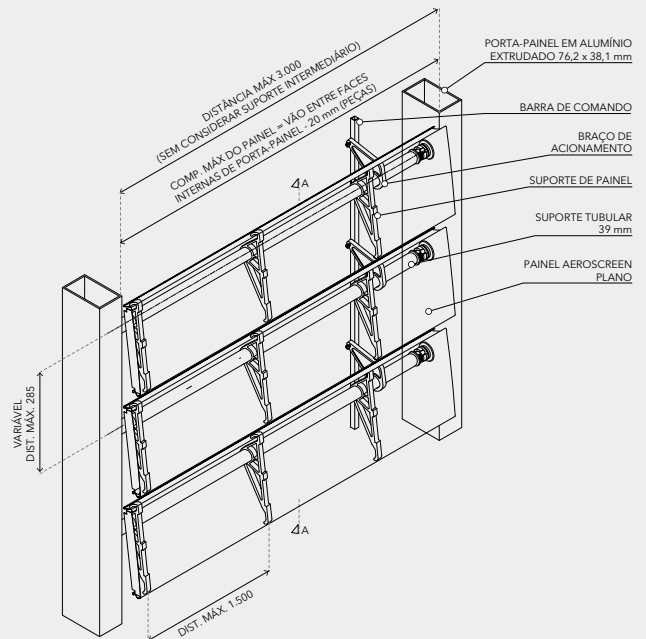
→← 3 mm

↓ 3 mm

INSTALAÇÃO

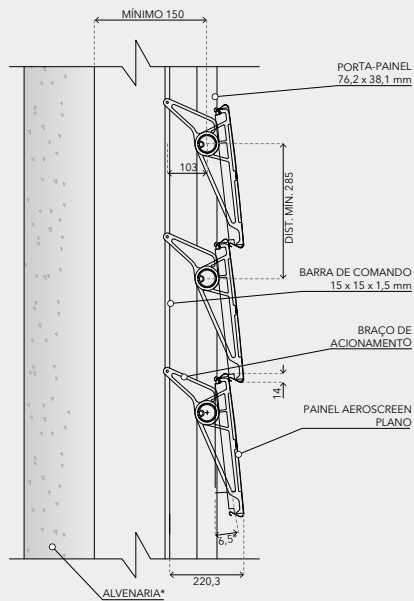


DETALHE DE INSTALAÇÃO SISTEMA FIXO

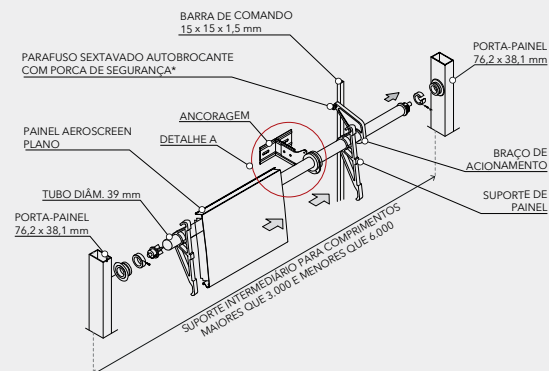


DETALHE DE INSTALAÇÃO SISTEMA MÓVEL

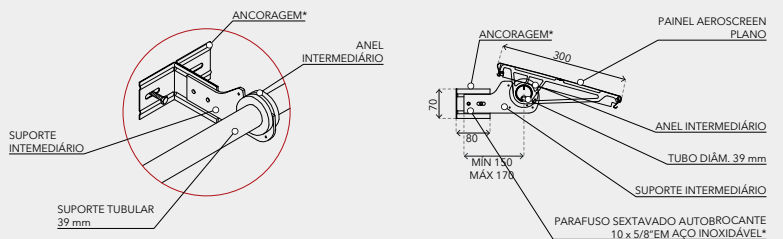
DETALHES DE INSTALAÇÃO



CORTE AA - SISTEMA MÓVEL POSIÇÃO COMPLETAMENTE FECHADA A 6,5°



SISTEMA MÓVEL SUPORTE INTERMEDIÁRIO



DETALHE A SUPORTE INTERMEDIÁRIO

* Componente ou estrutura não fornecido pela Hunter Douglas.

Notas

1. As dimensões informadas nesta ficha técnica estão expressas em milímetros (mm) e sem escala.
2. O rendimento informado refere-se ao passo ou aplicação padrão.
3. O sistema de fixação dos brises Hunter Douglas foi calculado para uma velocidade máxima do vento de 70 km/h. Para velocidades acima desta referência, o departamento técnico deve ser consultado.
4. Os arremates que constam nesta ficha são sugestivos, desta forma, deverão ser analisadas soluções perimetrais específicas para cada projeto.
5. Recomendamos sempre o uso de parafusos em aço inoxidável. Em ambientes de alta agressividade química ou atmosférica (como zonas litorâneas) que estejam a até 3 km de distância da obra com o produto Hunter Douglas, recomenda-se o uso da matéria-prima em alumínio.
6. Para garantir o correto funcionamento do produto, a instalação deverá ser sempre executada por um distribuidor autorizado, utilizando todos os acessórios definidos segundo especificações técnicas da Hunter Douglas.
7. Certifique-se que a versão desta ficha técnica é a mais atualizada! A Hunter Douglas reserva-se o direito de efetuar qualquer alteração neste documento, ou nas especificações técnicas do produto sem comunicação prévia. Consulte o departamento técnico Hunter Douglas.

AEROSCREEN PLANO



Atualização dez/2016

