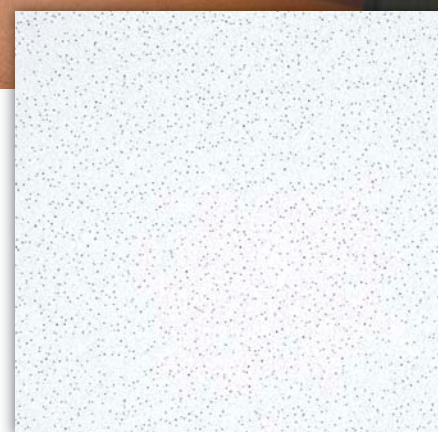


NAVI★






Produto em estoque

## Informações técnicas

<b>Material</b>	Fibra mineral com compostos naturais, livre de formaldeído, resistente a fungos e bactérias (DIN 53739), com pintura acrílica de ação bacteriostática.		
	    		
<b>Cor</b>	Branco		
<b>Espessura</b>	15 mm		
<b>Densidade</b>	Aprox. 280 kg/m <sup>3</sup>		
<b>Peso</b>	4,2 kg/m <sup>2</sup>		
<b>Dimensão</b>	625 x 625 mm	625 x 625 mm	1.250 x 625 mm
<b>Tipo de borda</b>	Lay in	Tegular	Lay in
<b>Embalagem</b>	12 placas (4,69 m <sup>2</sup> )	10 placas (3,91 m <sup>2</sup> )	10 placas (7,81 m <sup>2</sup> )

### Especificações técnicas

Absorção sonora (SRA) <sup>1</sup>	0,70	
Absorção sonora (NRC) <sup>1</sup>	0,65	
Atenuação sonora (CAC) <sup>1</sup>	31 a 49 dB	
Reflexão da luz	Aprox. 86 (ISO 7724-2, ISO 7724-3)	
Coefficiente térmico	0,063 W/m°C	
Resistência à umidade	RH90	
Resistência ao fogo <sup>2</sup>	A2-s1, d0 – EN13501-1 ▪ Até F 120 (DIN 4102) <sup>3</sup> ▪ Até REI 120 (EN 13501-2) <sup>3</sup>	

<sup>1</sup> Os valores podem variar de acordo com a montagem do produto.

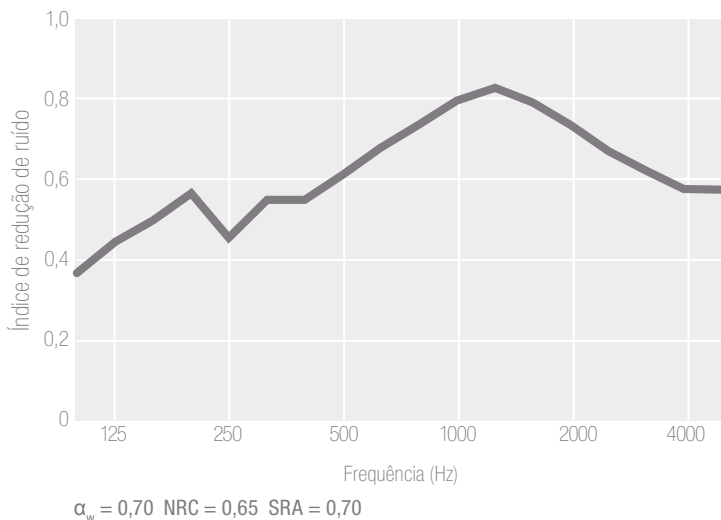
<sup>2</sup> A2: produto não combustível; s1: ausência ou baixo índice de fumaça; d0: ausência de pingos.

<sup>3</sup> O tempo de exposição ao fogo varia de acordo com a montagem do produto.

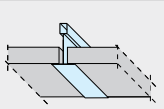
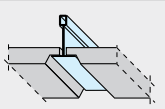
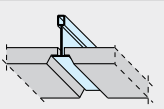


NAVI★

### Gráfico de absorção sonora



### Tipos de borda

Dimensões (mm)	 HD T24 (Lay in)	 HD T24 (Tegular)	 HD T15 (Tegular)
625 x 625	●	●	●
1.250 x 625	●		