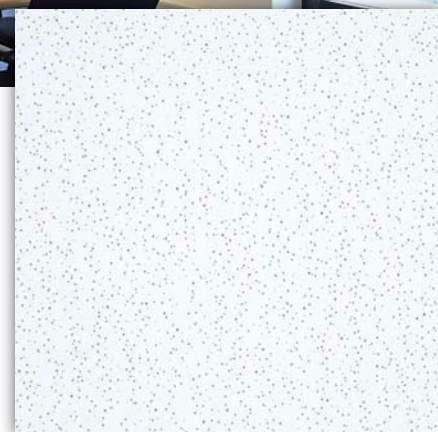


POLARIS[★]







Produto em estoque

Informações técnicas

Material	Fibra mineral com compostos naturais, livre de formaldeído, resistente a fungos e bactérias (DIN 53739), com pintura acrílica de ação bacteriostática.		
	    		
Cor	Branco		
Espessura	14 mm		
Densidade	Aprox. 280 kg/m ³		
Peso	3,7 kg/m ²		
Dimensão	625 x 625 mm	625 x 625 mm	1.250 x 625 mm
Tipo de borda	Lay in	Tegular	Lay in
Embalagem	12 placas (4,69 m ²)	12 placas (4,69 m ²)	10 placas (7,81 m ²)

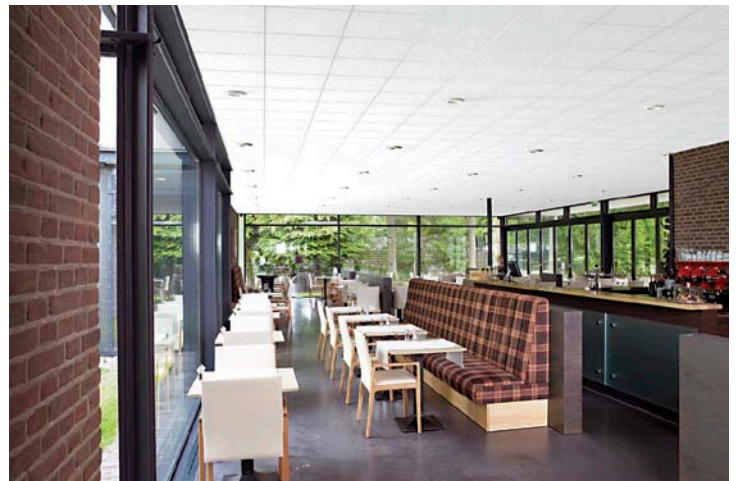
Especificações técnicas

Absorção sonora (SRA) ¹	0,75	
Absorção sonora (NRC) ¹	0,70	
Atenuação sonora (CAC) ¹	30 a 49 dB	
Reflexão da luz	Aprox. 88 (ISO 7724-2, ISO 7724-3)	
Coefficiente térmico	0,063 W/m°C	
Resistência à umidade	RH90	
Resistência ao fogo ²	A2-s1, d0 – EN13501-1 <ul style="list-style-type: none"> ▪ Até F 90 (DIN 4102)³ ▪ Até REI 90 (EN 13501-2)³ 	

¹ Os valores podem variar de acordo com a montagem do produto.

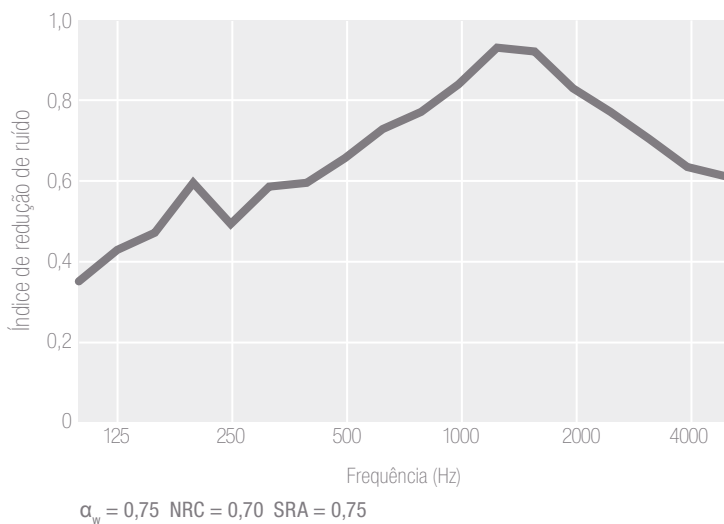
² A2: produto não combustível; s1: ausência ou baixo índice de fumaça; d0: ausência de pingos

³ O tempo de exposição ao fogo varia de acordo com a montagem do produto.

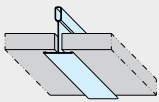
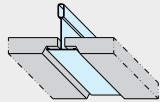


POLARIS★

Gráfico de absorção sonora



Tipos de borda

Dimensões (mm)	HD T24 (Lay in)	HD T24 (Tegular)
625 x 625		
1.250 x 625	