

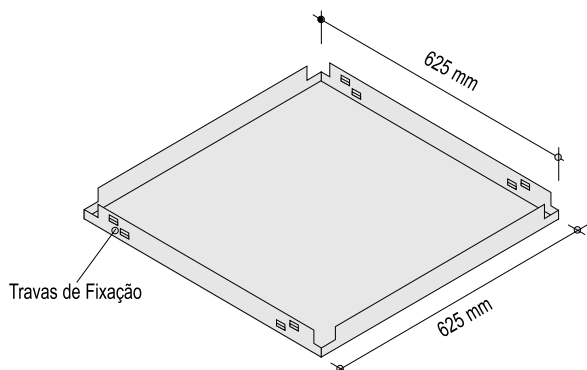


[www.hunterdouglas.com.br](http://www.hunterdouglas.com.br)



**HunterDouglas®**  
FORROS





**CARACTERÍSTICAS**

O **Forro Tile Clip-in** é um sistema que tem como características, painéis quadrados na dimensão de 625x625mm, lisos ou perfurados com junta seca, perfil de sustentação ocluso e bordas dos painéis com chanfros de 3mm.

Existe ainda à disposição, uma alternativa de terminação para as bandejas onde as bordas possuem um rebaixo chamado cantería, criando uma reentrância nos painéis que disponibiliza um acabamento diferenciado.

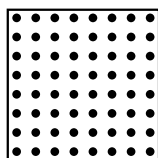
Fabricado em aluzinc e pintura a base de poliéster, que garantem alta resistência e longevidade ao produto, os painéis perfurados com manta acústica têm excelente absorção sonora.

O sistema de suspensão é feito através de suportes, tirantes rígidos, perfis do tipo 'C', clips de união, porta-painéis e reguladores em aço galvanizado que garantem ajuste milimétrico. A remoção dos painéis, é feita através de uma espátula apropriada.

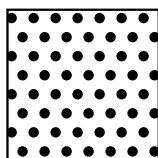
**DESCRIÇÃO DO PRODUTO**

- Material:** Aluzinc
- Espessura:** 0,5 mm
- Peso:** 6,3 Kg/m<sup>2</sup>
- Cores:** Disponíveis no catálogo de cores da Hunter Douglas®
- Textura:** Lisa ou perfurada
- Uso:** Forro
- Consumo:** 2,68 pç/m<sup>2</sup>

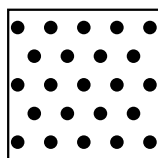
**PADRÃO DE PERFURAÇÕES**



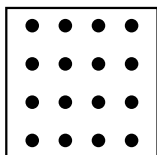
Padrão (#): 106  
Diâmetro furo: Ø 2,5 mm  
Área aberta: 16%



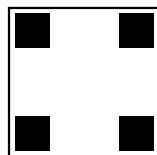
Padrão (#): 103  
Diâmetro furo: Ø 3 mm  
Área aberta: 20%



Padrão (#): 110 - M1  
Diâmetro furo: Ø 3,9 mm  
Área aberta: 21%



Padrão (#): 110 - M3  
Diâmetro furo: Ø 3,9 mm  
Área aberta: 12%

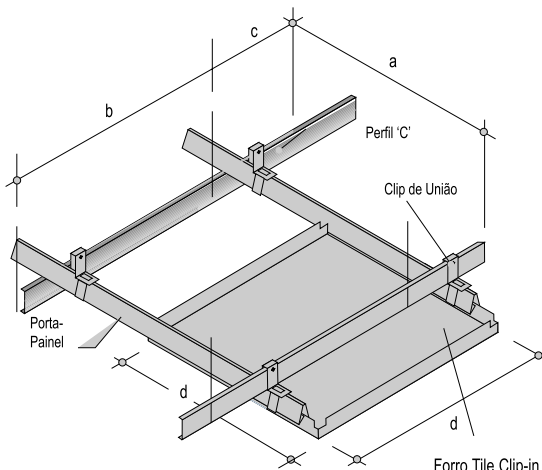


Padrão (#): 140  
Diâmetro furo: Ø 10 mm  
Área aberta: 10%

**RECOMENDAÇÕES IMPORTANTES**

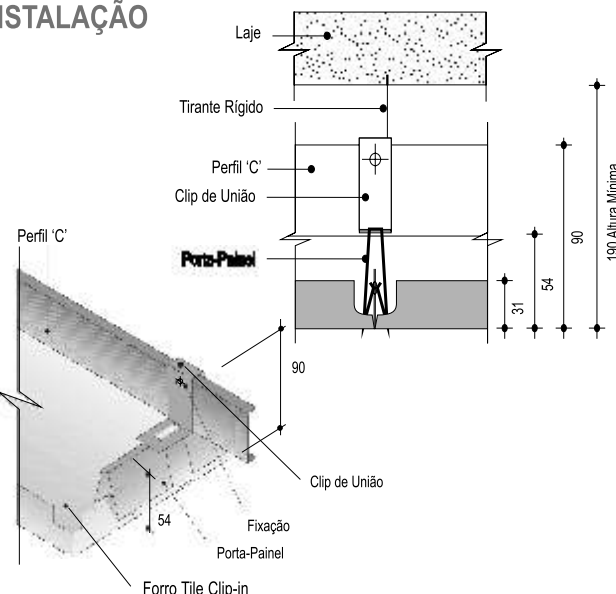
É importante para garantir a melhor conservação do produto, a limpeza periódica utilizando pano macio e detergente neutro diluído em água.

**FORMA DE INSTALAÇÃO**



a: 1250 mm máx. b: 1250 mm máx. c: 250 mm máx. d: 625 mm.

**INSTALAÇÃO**

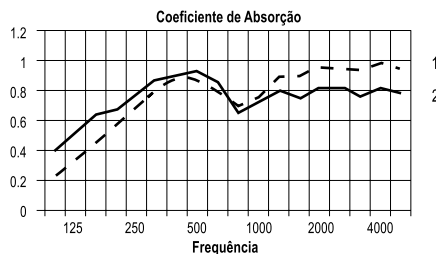


**ABSORÇÃO ACÚSTICA**

O coeficiente de absorção acústica (NRC) do **Forro Tile Clip-in**, varia entre 0,70 e 0,95 dependendo do tipo de perfuração e do material absorvente aplicado.

TABELA NRC 1/3s FREQUÊNCIA (Hz)

Freq. Hz	125	250	500	1000	2000	4000
Curva 1	0,31	0,68	0,87	0,74	0,95	0,96
Curva 2	0,51	0,77	0,92	0,72	0,80	0,80



**Curva 1:** Bandeja perfurada com diâmetro de 2,5 mm e manta de lâ mineral de 20 mm de espessura com densidade de 20 kg/m<sup>3</sup> com plenum de 200 mm.

**Curva 2:** Bandeja perfurada com diâmetro de 2,5 mm e feltro acústico ou tela non-woven com plenum de 200 mm.