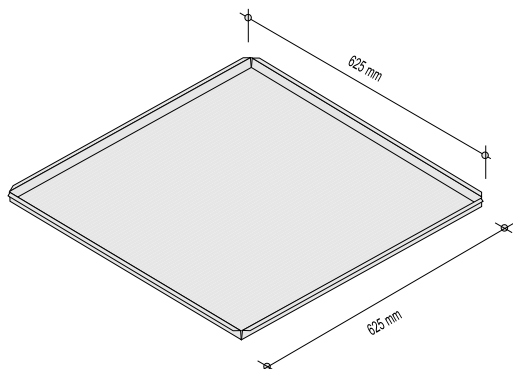




www.hunterdouglas.com.br

HunterDouglas®
FORROS



CARACTERÍSTICAS

O **Forro Tile Tegular** é um sistema formado por painéis quadrados na dimensão de 625x625mm, lisos ou perfurados.

As placas são simplesmente apoiadas sobre perfis tipo 'T', em aço galvanizado com 15mm de base, podendo ser o perfil 'Silhouette' com formato aberto e canais passantes livres com reentrância em torno do painel ou perfil 'Suprafine' com formato 'T' invertido.

O sistema tegular é ideal para áreas que requerem visitas constantes acima do plano do forro, manutenções e instalações como ar condicionado, etc.

Fabricado em aluzinc e pintura a base de poliéster, que garantem alta resistência e longevidade ao produto, os painéis perfurados com manta acústica têm excelente absorção sonora.

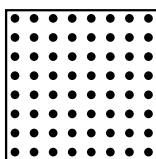
DESCRIÇÃO DO PRODUTO

- Material:** Aluzinc
- Espessura:** 0,5 mm
- Peso:** 6,3 kg/m²
- Cores:** Disponíveis no catálogo de cores da Hunter Douglas®
- Textura:** Lisa ou perfurada
- Uso:** Forro
- Consumo:** 2,68 pç/m²

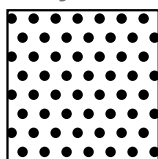
MONTAGEM

As bandejas são simplesmente apoiadas sobre os perfis, que são suspensos através de tirantes com reguladores de nível em aço galvanizado os quais garantem ajuste milimétrico.

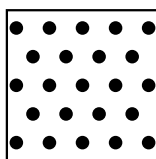
PADRÃO DE PERFURAÇÕES



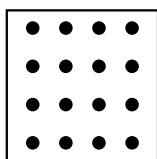
Padrão (#): 106
Diâmetro furo: Ø 2,5 mm
Área aberta: 16%



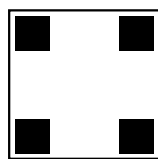
Padrão (#): 103
Diâmetro furo: Ø 3 mm
Área aberta: 20%



Padrão (#): 110 - M1
Diâmetro furo: Ø 3,9 mm
Área aberta: 21%



Padrão (#): 110 - M3
Diâmetro furo: Ø 3,9 mm
Área aberta: 12%



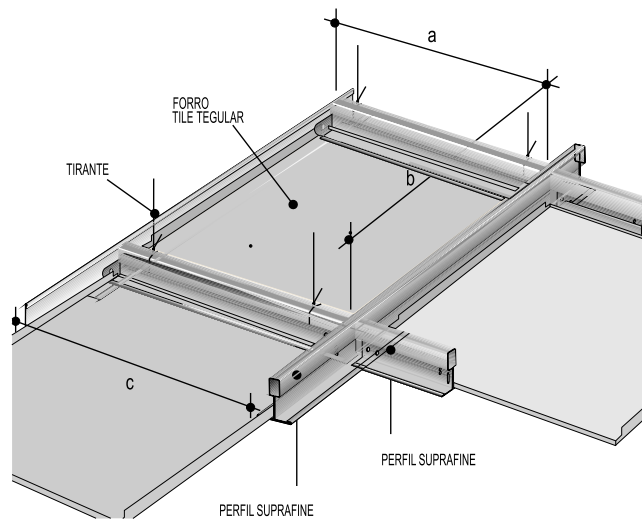
Padrão (#): 140
Diâmetro furo: Ø 10 mm
Área aberta: 10%

RECOMENDAÇÕES IMPORTANTES

É importante para garantir a melhor conservação do produto, a limpeza periódica utilizando pano macio e detergente neutro diluído em água.

Nota: As informações do produto deste catálogo estão em constante processo de inovação e aperfeiçoamento, sendo que podem estar propensas a modificações. As medidas estão expressas em mm.

FORMA DE INSTALAÇÃO

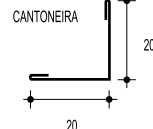
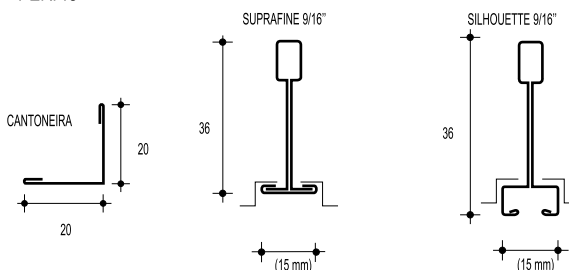


a: 625 mm

b: 625 mm

c: 625 mm

• PERFIS

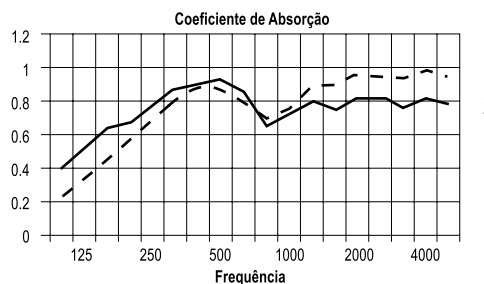


ABSORÇÃO ACÚSTICA

O coeficiente de absorção acústica (NRC) do **ForroTile Tegular**, varia entre 0,70 e 0,95 dependendo do tipo de perfuração e do material absorvente aplicado.

TABELA NRC $\frac{1}{3}$ s FREQUÊNCIA (Hz)

Freq. Hz	125	250	500	1000	2000	4000
Curva 1	0,31	0,68	0,87	0,74	0,95	0,96
Curva 2	0,51	0,77	0,92	0,72	0,80	0,80



Curva 1: Bandeja perfurada com diâmetro de 2,5 mm e manta de lã mineral de 20 mm de espessura com densidade de 20 kg/m³ com plenum de 200 mm.

Curva 2: Bandeja perfurada com diâmetro de 2,5 mm e feltro acústico ou tela non-woven com plenum de 200 mm.