



www.hunterdouglas.com.br

HunterDouglas®
FORROS

CARACTERÍSTICAS

Sistema de forro na forma de colméia com aspecto monolítico, suspenso, removível, sendo os lados da célula da colméia compostos por perfis na forma de "U" com 10 mm de base e altura de 23 mm ou 33,5 mm.

As dimensões disponíveis das células são 63 mm, 90 mm e 126 mm (medidas entre eixo das células).

Sendo um sistema aberto, é possível compatibilizá-lo às demais instalações, como sistemas de iluminação fluorescente ou incandescente, sprinklers, difusores de ar condicionado e demais interferências, que podem estar projetadas no mesmo nível ou acima do plano do forro, de acordo com a conveniência.

Este sistema de forro pode ser utilizado como difusor de luz ambiente quando aplicado sob áreas com iluminação zenital ou iluminação artificial intensa, proporcionando efeito decorativo e destacado.

Havendo a necessidade da conjugação com tratamento acústico, recomenda-se a aplicação de produtos absorventes acima do plano do forro, reduzindo a intensidade da reverberação.

DESCRIÇÃO DO PRODUTO

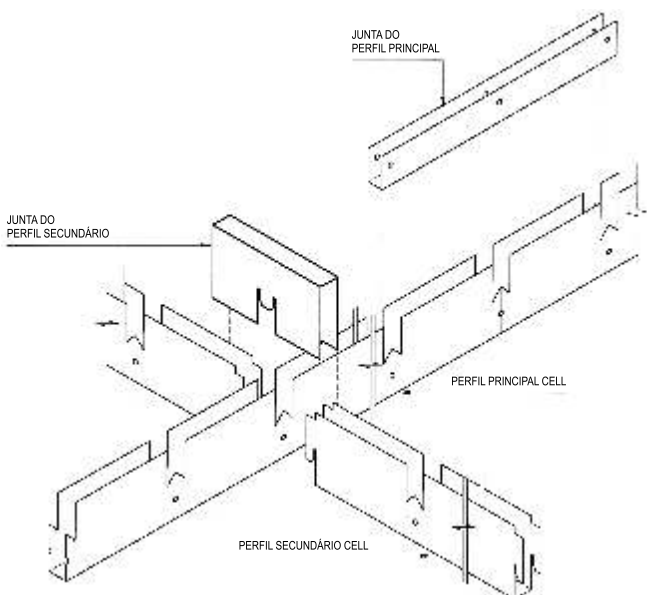
Dimensões:	63/90/126 mm
Reticula:	10 mm de Base 33,5 e 23 mm de Altura
Material:	Aluzinc
Textura:	Lisa 625 x 1250
Consumo:	1,26 Grelhas (de 630 x 1.260 mm) / m ²
Cores:	Disponíveis no catálogo de cores da Hunter Douglas®
Uso:	Forros

Peso:

Módulo (mm)	63	90	126
Material	Aluzinc	Aluzinc	Aluzinc
Kg/m ²	5,7	4,0	3,0

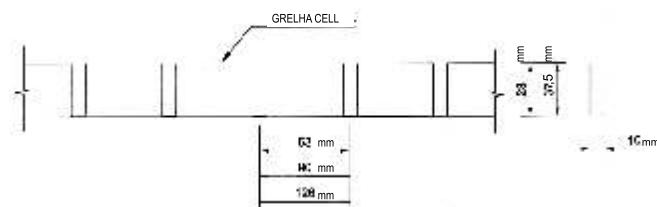
MONTAGEM

Por ser alto-estrutural dispensa o uso de porta-painéis. Sua fixação ao teto se dá por meio de tirantes e reguladores de nível. Estes são fixos ao perfil principal da grelha por meio de grampos especiais não visíveis.

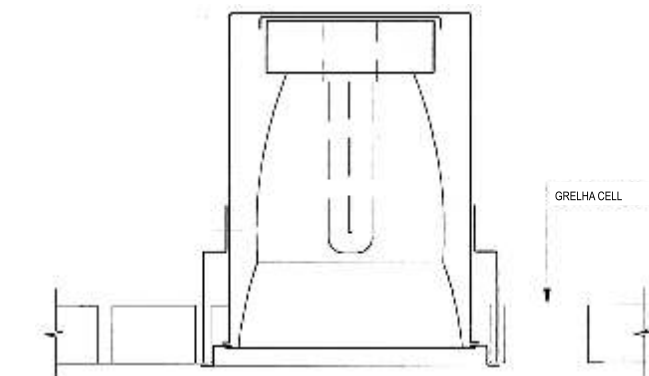


FORMA DE INSTALAÇÃO

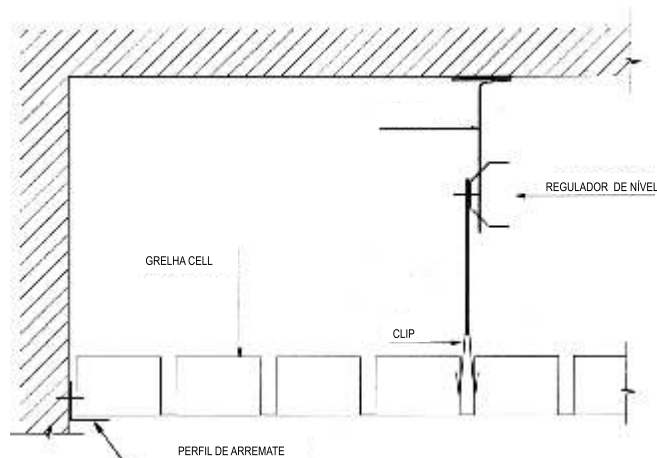
DETALHES DOS PERFIS



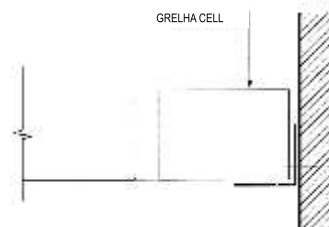
DETALHE JUNTO A LUMINÁRIA MINI FLUORESCENTE



DETALHE GRELHA CELL



ARREIMATE COM PERFIL L



www.hunterdouglas.com.br

Nota: As informações do produto deste catálogo estão em constante processo de inovação e aperfeiçoamento, sendo que podem estar propensas a modificações. As medidas estão expressas em mm.