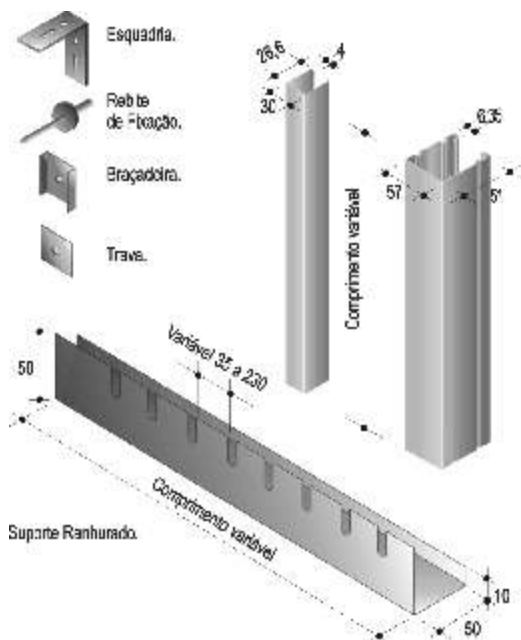


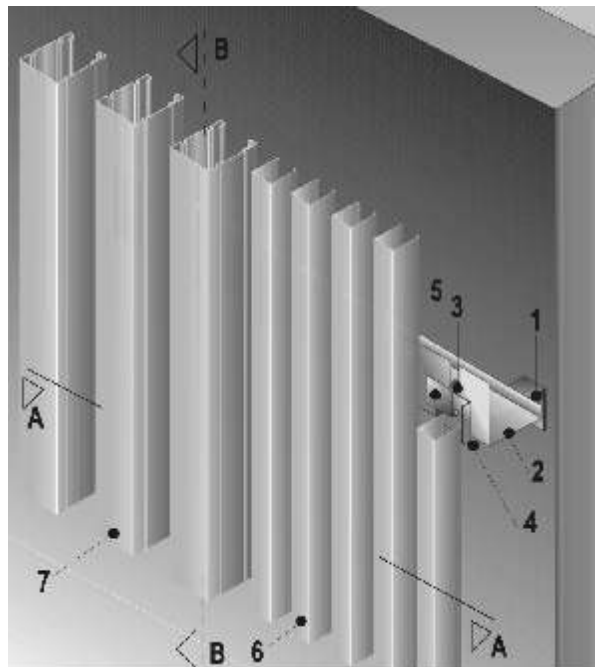
www.hunterdouglas.com.br

HunterDouglas®

BRISES



FORMA DE INSTALAÇÃO



- 1: Esquadria.
- 2: Suporte Ranhurado.
- 3: Rebite de Fixação.
- 4: Braçadeira.
- 5: Trava.
- 6: Brise B30
- 7: Brise B57

CARACTERÍSTICAS

O **Brise B** é um produto dimensionado para a utilização em fachadas, diminuindo a incidência solar na edificação. Permite a combinação entre os dois painéis existentes (B30 e B57), que podem ser instalados na vertical ou horizontal, e com qualquer inclinação.

O **Brise B**, possui um aspecto linear e contínuo, com espaçamento entre os painéis. A combinação de painéis de diferentes tamanhos, possibilita uma diversificação da aparência final, criando um jogo volumétrico.

DESCRIÇÃO DO PRODUTO

- Material:** Aluzinc
- Espessura:** 0,5 mm e 0,6 mm
- Peso:** B30: 6,97 kg/m²
B57: 7,39 kg/m²
- Cores:** Disponíveis no catálogo de cores Hunter Douglas®
- Textura:** Lisa ou perfurada
- Usos:** Brise
- Consumo:** Conforme projeto
- Comprimento:** Conforme requisitos do projeto. Recomenda-se não ultrapassar 6000 mm, em função do transporte.

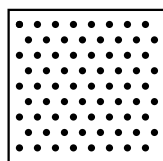
MONTAGEM

Os **Brises B30 e B57** são instalados mediante um sistema de braçadeira com trava para cada porta - painel, pré-armado com rebite, o que impede o movimento ou vibração, sobre estruturas metálicas ou concreto. Os brises se apoiam sobre um perfil de suporte ranhurado de modulação variável, o que lhe dá uma separação do painel, variando entre 35mm a 230mm para o painel **B30** e de 55mm para o painel **B57**.

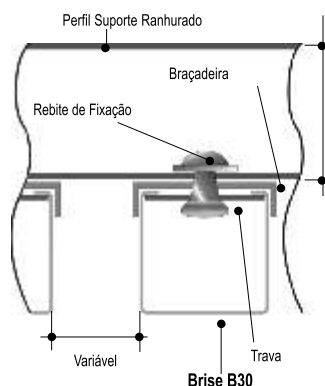
RECOMENDAÇÕES IMPORTANTES

É importante para garantir a melhor conservação do produto, a limpeza periódica utilizando pano macio e detergente neutro diluído em água.

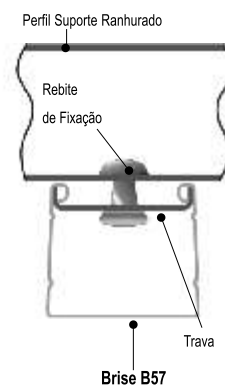
PADRÃO DE PERFURAÇÕES



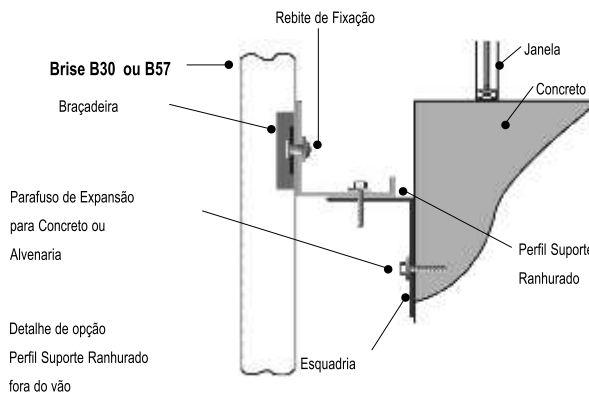
CORTE A-A B30



CORTE A-A B57



CORTE B-B



www.hunterdouglas.com.br

Nota: As informações do produto deste catálogo estão em constante processo de inovação e aperfeiçoamento, sendo que podem estar propensas a modificações. As medidas estão expressas em mm.