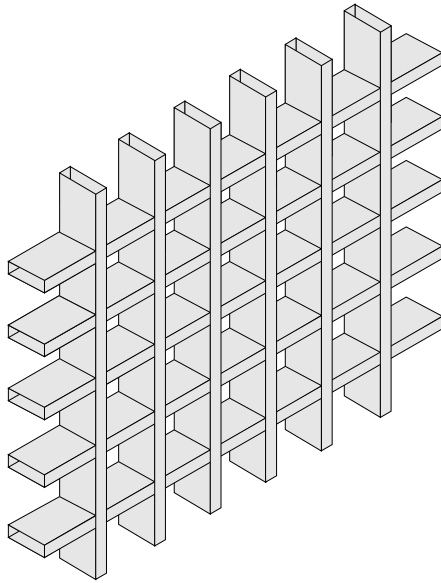




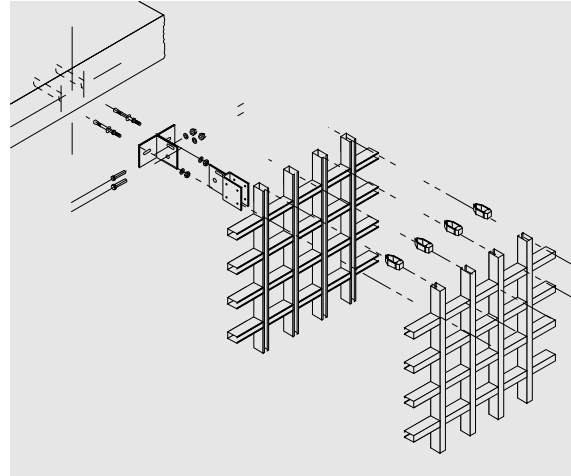
www.hunterdouglas.com.br

HunterDouglas®

BRISES



FORMA DE INSTALAÇÃO



CARACTERÍSTICAS

Painel composto por perfis direitos e esquerdos formando módulos variáveis, que se unem a outro painel idêntico mediante conectores de policarbonato, obtendo se um elemento compacto. O **BriseCell** é particularmente útil para fachadas quando se necessita diminuir a ação da luz direta.

DESCRIÇÃO DO PRODUTO

- Material:** Aluzinc
- Espessura:** 0,4 e 0,5 mm
- Peso:**

Módulo 100 mm	12,10 kg/m ²	15,20 kg/m ²
Módulo 150 mm	8,50 kg/m ²	10,60 kg/m ²
Módulo 200 mm	6,10 kg/m ²	7,60 kg/m ²
Módulo 250 mm	-	6,10 kg/m ²
Módulo 300 mm	-	4,50 kg/m ²
- Se recomenda não ultrapassar os 50 kg por painel para facilitar a instalação. Para módulos especiais verificar sua viabilidade com o departamento técnico Hunter Douglas®
- Cores:** Disponíveis no catálogo de cores da Hunter Douglas®
- Uso:** Brise

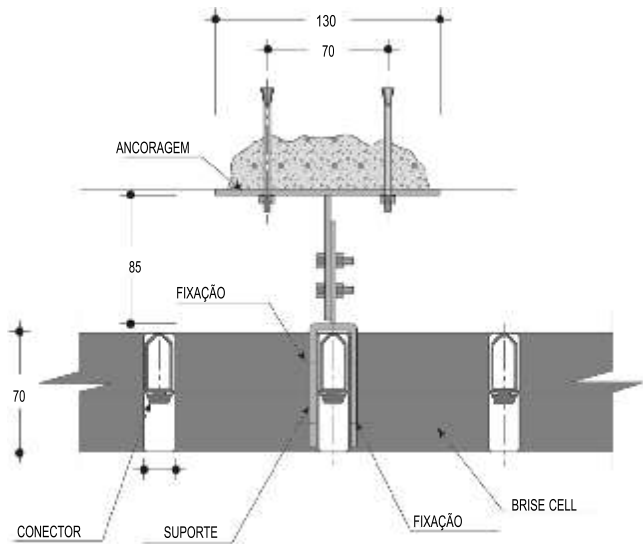
MONTAGEM

O **BriseCell** instala-se mediante uma ancoragem que se fixa diretamente na estrutura da obra e com um suporte de ajuste telescópico que se une ao **BriseCell** (conforme detalhe de ancoragem).

RECOMENDAÇÕES IMPORTANTES

É importante para garantir a melhor conservação do produto, a limpeza periódica utilizando pano macio e detergente neutro diluído em água.

DETALHE DE ANCORAGEM



PEÇAS DE ANCORAGEM

ANCORAGEM TIPO 1

